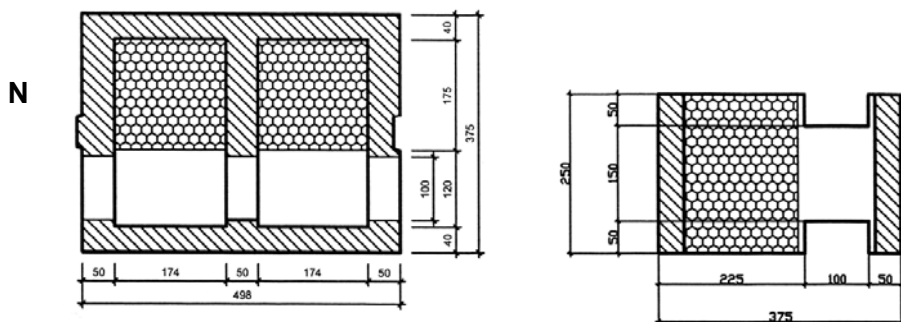
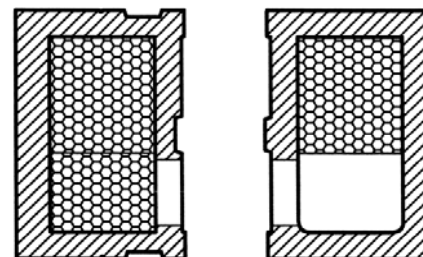




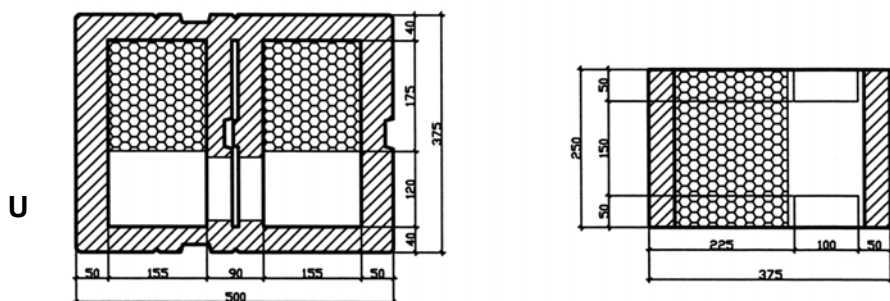
DSs 37.5/12 N - СТАНДАРТНЫЙ БЛОК



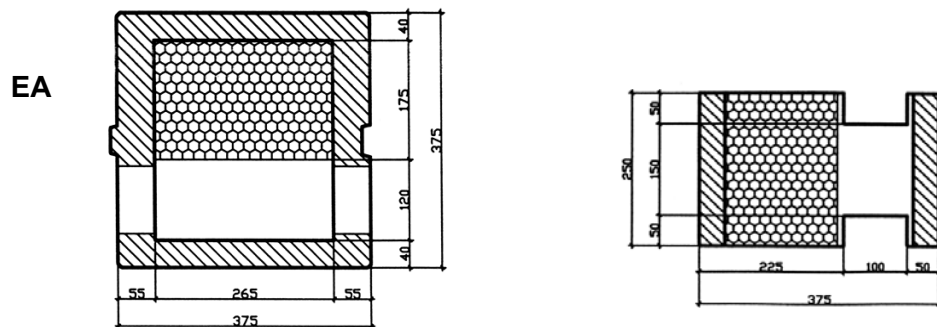
DSs 37.5/12 U – ПОЛОВИНА УНИВЕРСАЛЬНОГО



DSs 37.5/12 U - УНИВЕРСАЛЬНЫЙ БЛОК



DSs 37.5/12 – ДОБОРНЫЙ БЛОК



ТЕХНИЧЕСКИЕ ХАРАКТЕРИСТИКИ СТАНДАРТНОГО БЛОКА (N)

| РАЗМЕРЫ | | |
|--|------------------------|-----------|
| Толщина | мм | 375 |
| Высота/длина | мм | 250/500 |
| Вес | кг | 15 |
| ТЕПЛОИЗОЛЯЦИОННЫЕ ХАРАКТЕРИСТИКИ | | |
| Приведенное сопротивление теплопередаче стены, (без отделки) | м ² °С/Вт | 3,53 |
| ЗВУКОИЗОЛЯЦИОННЫЕ ХАРАКТЕРИСТИКИ | | |
| Коэффициент звукоизоляции | дБ | 50 |
| КОНСТРУКЦИОННЫЕ ХАРАКТЕРИСТИКИ | | |
| Размер бетонного ядра | мм | 120 x 174 |
| Опорная площадь бетона на погонный метр стены | см ² /пог.м | 814 |
| Удельный вес стены | кг/м ² | 380 |
| УДЕЛЬНЫЙ РАСХОД МАТЕРИАЛОВ | | |
| Число блоков | шт/м ² | 8 |
| Бетон | л/м ² | 90 |
| Арматура | кг/м ² | 0,3 |
| Затраты времени на возведение | час/м ² | 0,75 |

БЛОКИ СЕРИИ DSs 37,5/12 (с 175 мм пенополистирольными вкладышами), назначение: возведение стен жилых и административно-бытовых зданий малой этажности с высокими тепло- и звукоизоляционными свойствами.