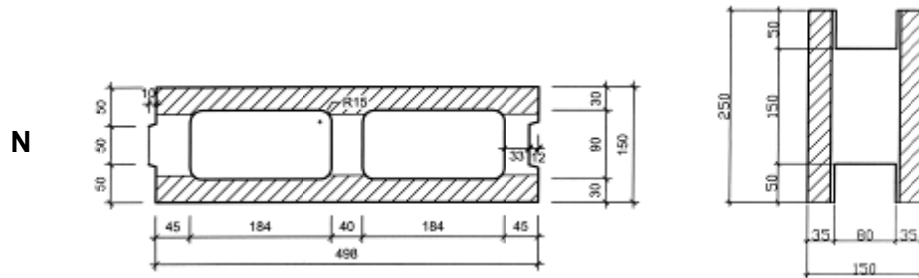
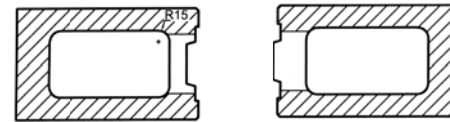




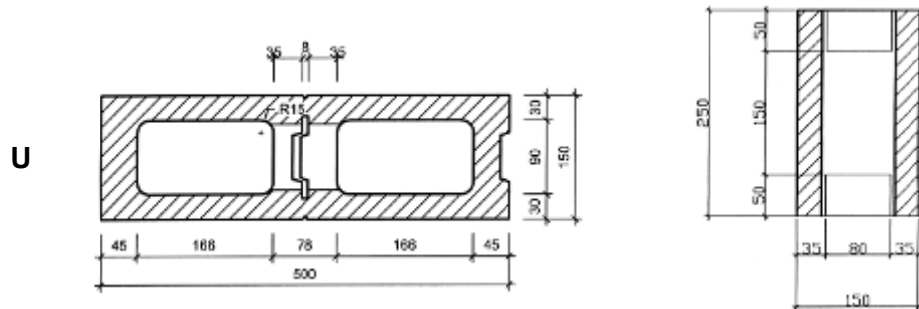
DM 15/9 N - СТАНДАРТНЫЙ БЛОК



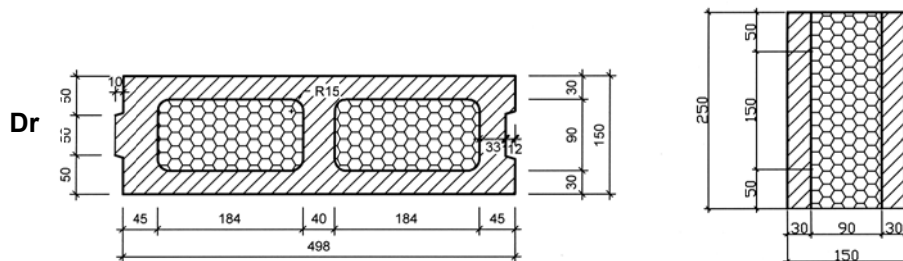
DM 15/9 U/2 – ПОЛОВИНА УНИВЕРСАЛЬНОГО



DM 15/9 U - УНИВЕРСАЛЬНЫЙ БЛОК



DMs 15/9 Dr- ВЕНЦОВЫЙ БЛОК ДЛЯ ИЗОЛЯЦИИ ТОРЦА ПЛИТЫ ПЕРЕКРЫТИЯ



ТЕХНИЧЕСКИЕ ХАРАКТЕРИСТИКИ СТАНДАРТНОГО БЛОКА (N)

РАЗМЕРЫ		
Толщина	мм	150
Высота/длина	мм	250/500
Вес	кг	6
ТЕПЛОИЗОЛЯЦИОННЫЕ ХАРАКТЕРИСТИКИ		
Приведенное сопротивление теплопередаче стены, (без отделки)	м ² °С/Вт	0,57
ЗВУКОИЗОЛЯЦИОННЫЕ ХАРАКТЕРИСТИКИ		
Коэффициент звукоизоляции	дБ	52
КОНСТРУКЦИОННЫЕ ХАРАКТЕРИСТИКИ		
Размер бетонного ядра	мм	90 x 184
Опорная площадь бетона на погонный метр стены	см ² /пог.м	694
Удельный вес стены	кг/м ²	275
УДЕЛЬНЫЙ РАСХОД МАТЕРИАЛОВ		
Число блоков	шт/м ²	8
Бетон	л/м ²	75
Арматура	кг/м ²	0,25
Затраты времени на возведение, без учета времени приготовления бетона	час/м ²	0,59

БЛОКИ СЕРИИ DM 15/9, назначение: возведение внутренних стен и перегородок, ограждающих конструкций и заборов по границам участков.